

CL 10 C 101 J B 8 N N N C

1 2 3 4 5 6 7 8 9 10 11

1. Тип

CL=Многослойный керамический ЧИП-конденсатор

2. Тип(Размер) – inch(mm)

02=01005(0402) 21=0805(2012) 43=1812(4532)
 03=0201(0603) 31=1206(3216) 55=2220(5750)
 05=0402(1005) 32=1210(3225)
 10=0603(1608) 42=1808(4520)

*** 3. Температурная характеристика(ТКЕ)**

Class I			Class II	
C=C0G	S=S2H	L=S2L	A=X5R	F=Y5V
P=P2H	T=T2H		B=X7R	X=X6S
R=R2H	U=U2J		Y=X7S	

**** 4. Номинальна емкость**

Первые две цифры обозначают значение, третья - количество нулей.
 Пример 106=10×10⁶=10000000.
 Буква R обозначает десятичную точку.
 Пример 1R5=1.5

5. Допуск

A=±0.05pF D=±0.5pF J=±5% Z=+80/-20%
 B=±0.1pF F=±1pF, ±1%* K=±10%
 C=±0.25pF G=±2% M=±20%

*Для значений ≤ 10pF, F=±1pF
 Значение > 10pF, F=±1%

6.Номинальное напряжение

R=4B O=16B B=50B E=250B H=630B K=3000B
 Q=6.3B A=25B C=100B F=350B I=1000B
 P=10B L=35B D=200B G=500B J=2000B

7.Толщина

3 = 0.30мм A = 0.65мм F = 1.25мм L = 3.20мм S = 1.35мм
 5 = 0.50мм C = 0.85мм H = 1.60мм M = 1.15мм U = 1.80мм
 8 = 0.80мм D = 1.00мм I = 2.00мм P = 1.15мм V = 2.50мм
 9 = 0.90мм E = 1.10мм J = 2.50мм Q = 1.25мм Y = 1.25мм

8. Выводы

A= Normal Product Pd / Ag / Ni barrier / Sn 100%
 N= Normal Product Ni / Cu / Ni barrier / Sn 100%
 G= Normal Product Cu / Cu / Ni barrier / Sn 100%
 L= Low profile Ni / Cu / Ni barrier / Sn 100%
 S=Normal Product Ni/Cu/Ag-Epoxy/Ni barrier /Sn100%

9. Продукт

A= Array (2-элемента) L= LICC
 B= Array (4-элемента) N= Normal

*Допуск по размеру корпус

Размер Код	0201(0603)	0402(1005)	0603(1608)	0805(2012)
S	±0.05	±0.07	±0.07	
Q	±0.07	±0.1	±0.15	±0.15
R	±0.1	±0.15	±0.2	±0.2

10. Резерв

N = зарезервированно для будущего использования

11. Упаковка

V = Россыпь O = Бумажная лента катушка 10" E = Пластиковая лента катушка 7"
 P = Россыпь в кассете D = Бумажная лента катушка 13"(10,000шт.) F = Пластиковая лента катушка 13"
 C = Бумажная лента катушка 7" L = Бумажная лента катушка 13"(15,000шт.) S = Пластиковая лента катушка 10"

Class I (Температурная компенсация)

Буква	EIA Код	Диапазон рабочих температур(°C)	Температурный коэффициент (ppm/°C)
C	COG	-55 ~ +125	0 ±30
P	P2H	-55 ~ +125	-150 ±60
R	R2H	-55 ~ +125	-220 ±60
S	S2H	-55 ~ +125	-330 ±60
T	T2H	-55 ~ +125	-470 ±60
U	U2J	-55 ~ +125	-750 ±120
L	S2L	-55 ~ +125	-1000 ~ +350

★
Class II (С высокой диэлектрической проницаемостью)

Буква	EIA Код	Диапазон рабочих температур(°C)	Изменение емкости(ΔC %)
A	X5R	-55 ~ + 85	±15
B	X7R	-55 ~ +125	±15
X	X6S	-55 ~ +105	±22
F	Y5V	-30 ~ + 85	-82 ~ +22
Y	X7S	-55 ~ +125	±22

★★

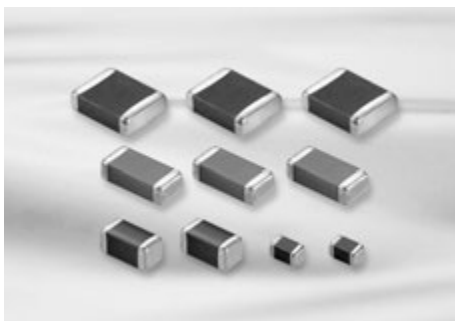
Серия	TC	Шаг изменения емкости											
E-3	Y5V	1.0				2.2				4.7			
E-6	X5R X7R X6S	1.0		1.5		2.2		3.3		4.7		6.8	
E-12	COG TC series	1.0	1.2	1.5	1.8	2.2	2.7	3.3	3.9	4.7	5.6	6.8	8.2

★★★

Размер	Код	Толщина(мм)	Допуск(мм)	Размер	Код	Толщина(мм)	Допуск(мм)
01005(0402)	2	0.20	±0.02	1210(3225)	H	1.60	±0.20
0201(0603)	3	0.30	±0.03		U	1.80	±0.20
0402(1005)	5	0.50	±0.05		I	2.00	±0.20
0603(1608)	5	0.50	+0.0/-0.1		J	2.50	±0.20
	8	0.80	±0.10		V	2.50	±0.30
0805(2012)	A	0.65	±0.10	1808(4520)	F	1.25	±0.20
	C	0.85	±0.10		H	1.60	±0.20
	D	1.00	±0.15		I	2.00	±0.20
	F	1.25	±0.10	1812(4532)	F	1.25	±0.20
	Q	1.25	±0.15		H	1.60	±0.20
1206(3216)	Y	1.25	±0.2	1812(4532)	I	2.00	±0.20
	C	0.85	±0.15		J	2.50	±0.20
	D	1.00	±0.15		L	3.20	±0.30
	E	1.10	±0.10	2220(5750)	F	1.25	±0.20
	P	1.15	±0.10		H	1.60	±0.20
	F	1.25	±0.15		I	2.00	±0.20
1210(3225)	H	1.60	±0.20	2220(5750)	J	2.50	±0.20
	C	0.85	±0.15		L	3.20	±0.30
			*±0.10				
	9	0.90	±0.10				
	M	1.15	±0.10				
F	1.25	±0.20					
S	1.35	±0.15					

С А М С У Н Г Э Л Е К Т Р О М Е Х А Н И К С

Чип-керамика общего назначения



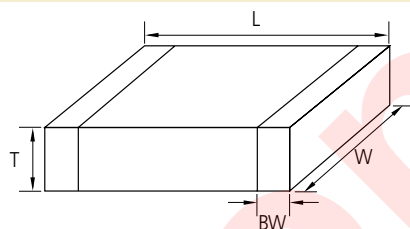
Характеристики

- Широкий выбор размеров: от 0402 до 2220
- Широкий диапазон емкостей, ТКЕ, напряжений
- Высокая надежность работы • Высокопрочные выводы
- Ленты и катушки для поверхностного монтажа

Применение

ННР, DSC, DVC, LCD, TV, Автомобильная навигация, модули памяти, PDA, игровые приставки и другие электронные устройства.

Размеры



Код	Типоразмер	Размеры(мм)				
		L	W	T	Толщина	BW
05	0402	1.00±0.05	0.50±0.05	0.50±0.05	5	0.2+0.15/-0.1
10	0603	1.60±0.10	0.80±0.10	0.50+0.0/-0.1	5	0.30±0.20
				0.80±0.10	8	
21	0805	2.00±0.10	1.25±0.10	0.85±0.10	C	0.5+0.2/-0.3
				1.25±0.10	F	
				1.25±0.15	Q	
31	1206	3.20±0.20	1.60±0.20	1.25±0.20	Y	0.50+0.30
				0.60±0.10	6	
				0.85±0.15	C	
				0.85±0.10(+)		
32	1210	3.20±0.15	1.60±0.15	1.15±0.10	P	0.60±0.30
				1.25±0.15	F	
				1.60±0.20	H	
				0.85±0.15	C	
				0.85±0.10(+)		
42	1808	3.20±0.20	1.60±0.20	0.90±0.10	9	0.60±0.30
				1.60±0.20	H	
				1.80±0.20	U	
				2.00±0.20	I	
				2.50±0.20	J	
				2.50±0.30	v	
43	1812	4.50±0.40	2.00±0.20	2.00±0.20	I	0.80±0.30
55	2220	4.50±0.40	3.20±0.30	3.20±0.30	L	0.80±0.30
		5.70±0.40	5.00±0.40	3.20±0.30	L	1.00±0.30

Таблица производимых номиналов (C0G)

Размер	Номинал, В	Емкость																					
		пФ									нФ												
		0.5	1	10	22	47	100	220	330	470	560	1	2.2	3.3	4.7	6.8	10	22	27	33	47	68	100
1206(3216)	16																						
	25																						
	50																						

Таблица производимых номиналов (X5R)

Размер	Н.н.,В	Емкость (мкФ)									
		0.1	0.22	0.47	1	2.2	4.7	10	22	47	100
1206(3216)	6.3										
	10										
	16										
	25										
	50										

Таблица производимых номиналов (низкопрофильные) (X5R)

Размер	Тmax (мм)	Н.н.,В	Емкость(мкФ)						
			1	2.2	4.7	10	22	33	47
1206(3216)	0.7	10							
		6.3							
	0.95	10							
		16							
		25	X6S						
		50	(Tmax=1.0) (Tmax=1.0)						

Таблица производимых номиналов (X7R)

Размер	Н.н.,В	Емкость(мкФ)									
		0.1	0.22	0.47	1	2.2	4.7	10	22	47	100
1206(3216)	6.3	[0.1, 0.22, 0.47, 1, 2.2, 4.7, 10, 22, 47, 100]									
	10	[0.1, 0.22, 0.47, 1, 2.2, 4.7, 10, 22, 47, 100]									
	16	[0.1, 0.22, 0.47, 1, 2.2, 4.7, 10, 22, 47, 100]									
	25	[0.1, 0.22, 0.47, 1, 2.2, 4.7, 10, 22, 47, 100]									
	35	[0.1, 0.22, 0.47, 1, 2.2, 4.7, 10, 22, 47, 100]									
	50	[0.1, 0.22, 0.47, 1, 2.2, 4.7, 10, 22, 47]									

Таблица производимых номиналов (Y5V)

Размер	Н.н.,В	Емкость (мкФ)									
		0.1	0.22	0.47	1	2.2	4.7	10	22	47	
1206(3216)	10	[2.2, 4.7, 10, 22, 47]									
	16	[1, 2.2, 4.7, 10, 22]									
	25	[0.47, 1, 2.2, 4.7]									
	50	[0.1, 0.22, 0.47, 1] (Tmax=1.35)									

Таблица производимых номиналов (X6S)

Размер	Н.н.,В	Емкость (мкФ)									
		0.1	0.22	0.47	1	2.2	4.7	10	22	47	100
1206(3216)	6.3	[0.1, 0.22, 0.47, 1, 2.2, 4.7, 10, 22, 47, 100]									
	10	[0.1, 0.22, 0.47, 1, 2.2, 4.7, 10, 22, 47]									
	16	[0.1, 0.22, 0.47, 1, 2.2, 4.7, 10, 22]									
	25	[0.1, 0.22, 0.47, 1, 2.2, 4.7]									

Линия продукции (C0G)

	Парт номер	Размер L × W (мм)	Емкость	Номин. напряж. (В)	Допуск	Толщина макс. (мм)
1	CL31C0R5CBCNNN □	3.20 × 1.60	0.5pF	50	±0.25pF	1.0
2	CL31C010CBCNNN □		1.0pF	50	±0.25pF	1.0
3	CL31C1R5CBCNNN □		1.5pF	50	±0.25pF	1.0
4	CL31C1R8CBCNNN □		1.8pF	50	±0.25pF	1.0
5	CL31C020CBCNNN □		2.0pF	50	±0.25pF	1.0
6	CL31C2R2CBCNNN □		2.2pF	50	±0.25pF	1.0
7	CL31C2R7CBCNNN □		2.7pF	50	±0.25pF	1.0

Линия продукции (C0G)

	Парт номер	Размер L × W (мм)	Емкость	Номин. напряж. (В)	Допуск	Толщина макс. (мм)
8	CL31C030CBCNNN □	3.20×1.60	3.0pF	50	±0.25pF	1.0
9	CL31C3R3CBCNNN □		3.3pF	50	±0.25pF	1.0
10	CL31C040CBCNNN □		4.0pF	50	±0.25pF	1.0
11	CL31C4R7CBCNNN □		4.7pF	50	±0.25pF	1.0
12	CL31C100JBCNNN □		10pF	50	±5%	1.0
13	CL31C120JBCNNN □		12pF	50	±5%	1.0
14	CL31C150JBCNNN □		15pF	50	±5%	1.0
15	CL31C180JBCNNN □		18pF	50	±5%	1.0
16	CL31C200JBCNNN □		20pF	50	±5%	1.0
17	CL31C220JBCNNN □		22pF	50	±5%	1.0
18	CL31C270JBCNNN □		27pF	50	±5%	1.0
19	CL31C300JBCNNN □		30pF	50	±5%	1.0
20	CL31C330JBCNNN □		33pF	50	±5%	1.0
21	CL31C390JBCNNN □		39pF	50	±5%	1.0
22	CL31C470JBCNNN □		47pF	50	±5%	1.0
23	CL31C510JBCNNN □		51pF	50	±5%	1.0
24	CL31C560JBCNNN □		56pF	50	±5%	1.0
25	CL31C680JBCNNN □		68pF	50	±5%	1.0
26	CL31C750JBCNNN □		75pF	50	±5%	1.0
27	CL31C820JBCNNN □		82pF	50	±5%	1.0
28	CL31C101JBCNNN □		100pF	50	±5%	1.0
29	CL31C121JBCNNN □		120pF	50	±5%	1.0
30	CL31C151JBCNNN □		150pF	50	±5%	1.0
31	CL31C181JBCNNN □		180pF	50	±5%	1.0
32	CL31C221JBCNNN □		220pF	50	±5%	1.0
33	CL31C271JBCNNN □		270pF	50	±5%	1.0
34	CL31C331JBCNNN □		330pF	50	±5%	1.0
35	CL31C391JBCNNN □		390pF	50	±5%	1.0
36	CL31C471JBCNNN □		470pF	50	±5%	1.0
37	CL31C561JBCNNN □		560pF	50	±5%	1.0
38	CL31C681JBCNNN □		680pF	50	±5%	1.0
39	CL31C821JBCNNN □		820pF	50	±5%	1.0
40	CL31C102JBCNNN □		1nF	50	±5%	1.0
41	CL31C122JBCNNN □		1.2nF	50	±5%	1.0
42	CL31C152JBCNNN □		1.5nF	50	±5%	1.0
43	CL31C182JBCNNN □		1.8nF	50	±5%	1.0
44	CL31C222JBCNNN □		2.2nF	50	±5%	1.0
45	CL31C272JBFNNN □		2.7nF	50	±5%	1.4
46	CL31C332JBFNNN □		3.3nF	50	±5%	1.4
47	CL31C472JBFNNN □		4.7nF	50	±5%	1.4
48	CL31C682JBHNNN □		6.8nF	50	±5%	1.8
49	CL31C103JAFNNN □		10nF	25	±5%	1.4
50	CL31C223JBHNNN □		22nF	50	±5%	1.8
51	CL31C333JBHNNN □		33nF	50	±5%	1.8

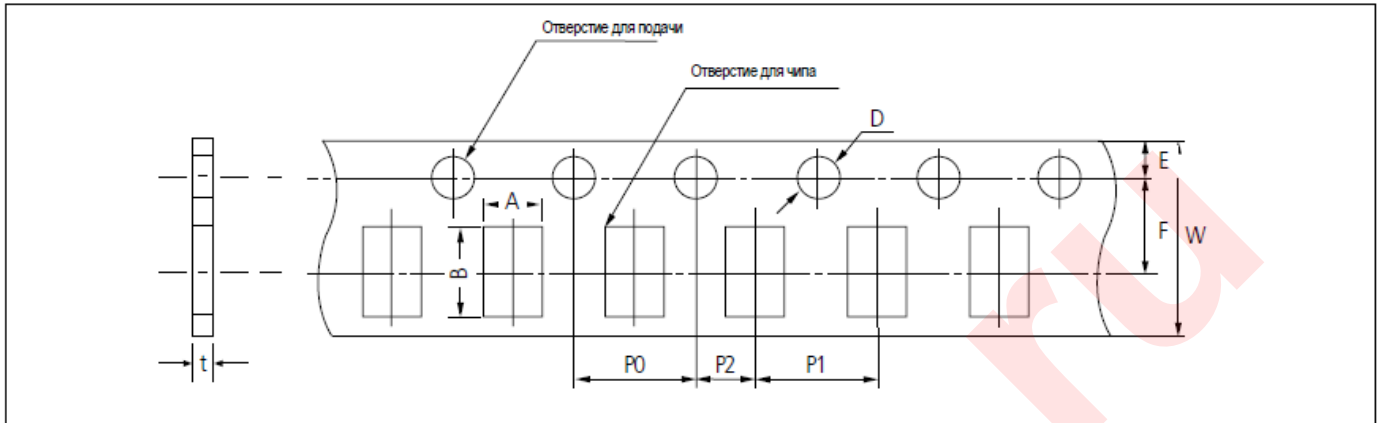
Линия продукции (X7R)

	Парт номер	Размер L × W (мм)	Емкость	Номин. напряж. (В)	Допуск	Толщина макс. (мм)
1	CL31B221KBCNNN □	3.20×1.60	220pF	50	± 10%	1.0
2	CL31B471KBCNNN □		470pF	50	± 10%	1.0
3	CL31B681KBCNNN □		680pF	50	± 10%	1.0
4	CL31B102KBCNNN □		1nF	50	± 10%	1.0
5	CL31B222KBCNNN □		2.2nF	50	± 10%	1.0
6	CL31B472KBCNNN □		4.7nF	50	± 10%	1.0
7	CL31B682KBCNNN □		6.8nF	50	± 10%	1.0
8	CL31B103KBCNNN □		10nF	50	± 10%	1.0
9	CL31B223KBCNNN □		22nF	50	± 10%	1.0
10	CL31B473KBCNNN □		47nF	50	± 10%	1.0
11	CL31B683KBCNNN □		68nF	50	± 10%	1.0
12	CL31B104KBCNNN □		100nF	50	± 10%	1.0
13	CL31B104KACNNN □		100nF	25	± 10%	1.0
14	CL31B224KBCNNN □		220nF	50	± 10%	1.0
15	CL31B224KAFNNN □		220nF	25	± 10%	1.4
16	CL31B474KBFNNN □		470nF	50	± 10%	1.4
17	CL31B474KAHNNN □		470nF	25	± 10%	1.8
18	CL31B474KOCNNN □		470nF	16	± 10%	1.0
19	CL31B684KBHNNN □		680nF	50	± 10%	1.8
20	CL31B684KAHNNN □		680nF	25	± 10%	1.8
21	CL31B105KBHNNN □		1μF	50	± 10%	1.8
22	CL31B105KAHNNN □		1μF	25	± 10%	1.8
23	CL31B105KOFNNN □		1μF	16	± 10%	1.4
24	CL31B225KBHNNN □		2.2μF	50	± 10%	1.8
25	CL31B225KAHNNN □		2.2μF	25	± 10%	1.8
26	CL31B225KOHNNN □		2.2μF	16	± 10%	1.8
27	CL31B225KPFNNN □		2.2μF	10	± 10%	1.4

Линия продукции (Y5V)

	Парт номер	Размер L × W (мм)	Емкость	Номин. напряж. (В)	Допуск	Толщина макс. (мм)
1	CL31F103ZBCNNN □	3.20×1.60	10nF	50	+80%~-20%	1.0
2	CL31F104ZBCNNN □		100nF	50	+80%~-20%	1.0
3	CL31F224ZBCNNN □		220nF	50	+80%~-20%	1.0
4	CL31F474ZBCNNN □		470nF	50	+80%~-20%	1.0
5	CL31F105ZBCNNN □		1μF	50	+80%~-20%	1.0
6	CL31F105ZAFNNN □		1μF	25	+80%~-20%	1.4
7	CL31F105ZOCNNN □		1μF	16	+80%~-20%	1.0
8	CL31F225ZAFNNN □		2.2μF	25	+80%~-20%	1.4
9	CL31F225ZOCNNN □		2.2μF	16	+80%~-20%	1.0

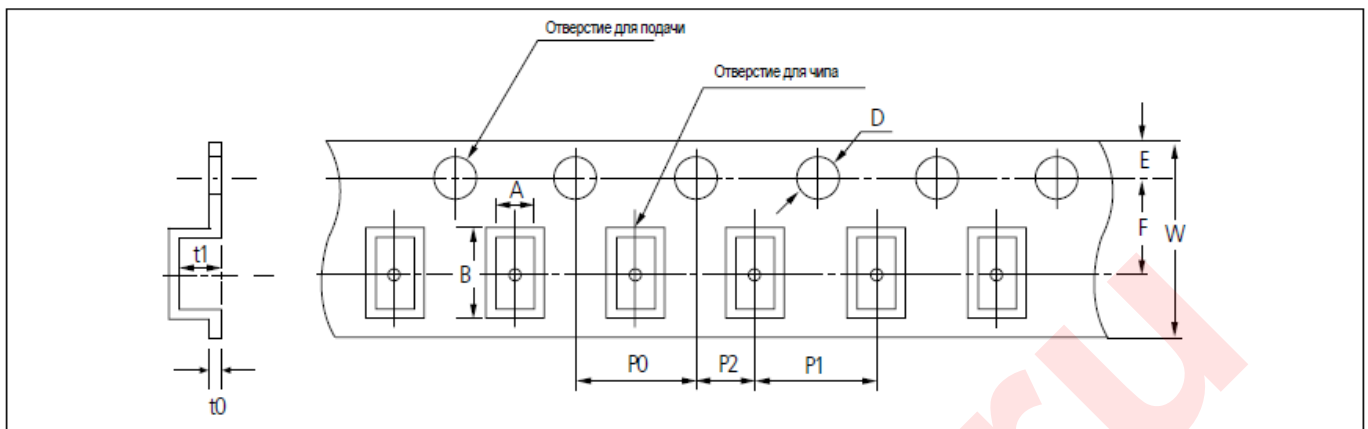
Картонные бумажные ленты(4мм)



Единица измерения: дюймы (мм)

Обозначение		A	B	W	F	E	P1	P2	P0	D	t	
Тип												
Размер	0504 (1410)	1.3 ± 0.2	1.7 ± 0.2	8.0 ± 0.3	3.5 ± 0.05	1.75 ± 0.1	4.0 ± 0.1	2.0 ± 0.05	4.0 ± 0.1	$\varnothing 1.5$ $+0.1/-0$	1.1 Below	
	0603 0306 (1608) (0816)		1.1 ± 0.2									1.9 ± 0.2
	0805 0508 (2012) (1220)		1.6 ± 0.2									2.4 ± 0.2
	1206 0612 (3216) (1632)		2.0 ± 0.2									3.6 ± 0.2

Рельефные пластиковые ленты

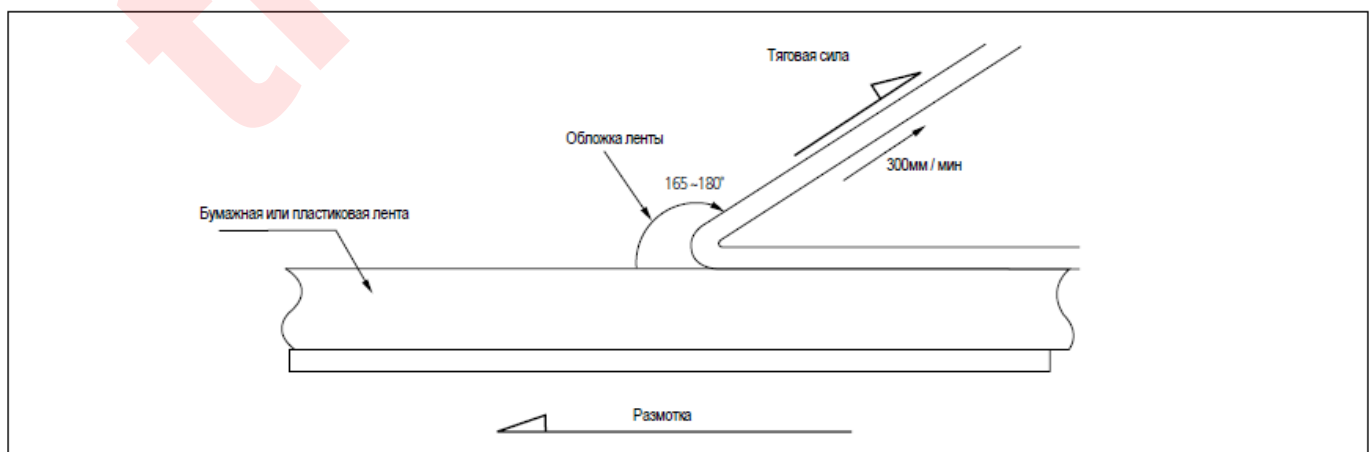


Единица измерения: дюймы (мм)

Обозначение		A	B	W	F	E	P1	P2	P0	D	t1	t0
Тип												
Размер	0603 (1608)	1.05 ±0.15	1.9 ±0.15	8.0 ±0.3	3.5 ±0.05	1.75 ±0.1	4.0 ±0.1	2.0 ±0.05	4.0 ±0.1	Ø1.5 +0.1/ -0	2.8 max	0.6 BELOW
	0805 (2012)	1.45 ±0.2	2.3 ±0.2									
	1206 0612 (3216) (1632)	1.9 ±0.2	3.5 ±0.2									
	1210 (3225)	2.8 ±0.2	3.6 ±0.2	12.0 ±0.3	5.60 ±0.05	8.0 ±0.1					3.8 max	
	1808 (4520)	2.3 ±0.2	4.9 ±0.2									
	1812 (4532)	3.6 ±0.2	4.9 ±0.2									
	2220 (5750)	5.5 ±0.2	6.2 ±0.2									

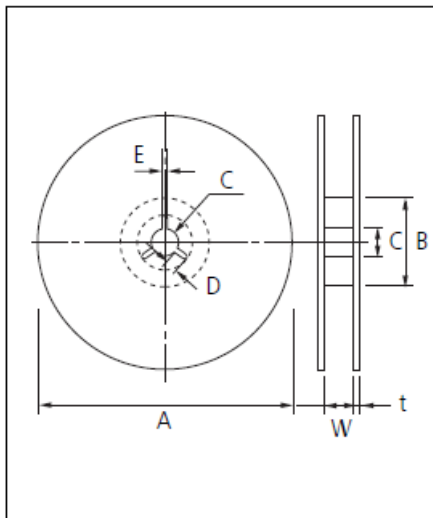
Раскрытие ленты

- 5 g.f ≤ Прилагаемая сила ≤ 70 g.f



Размеры катушки

Единица измерения: мм

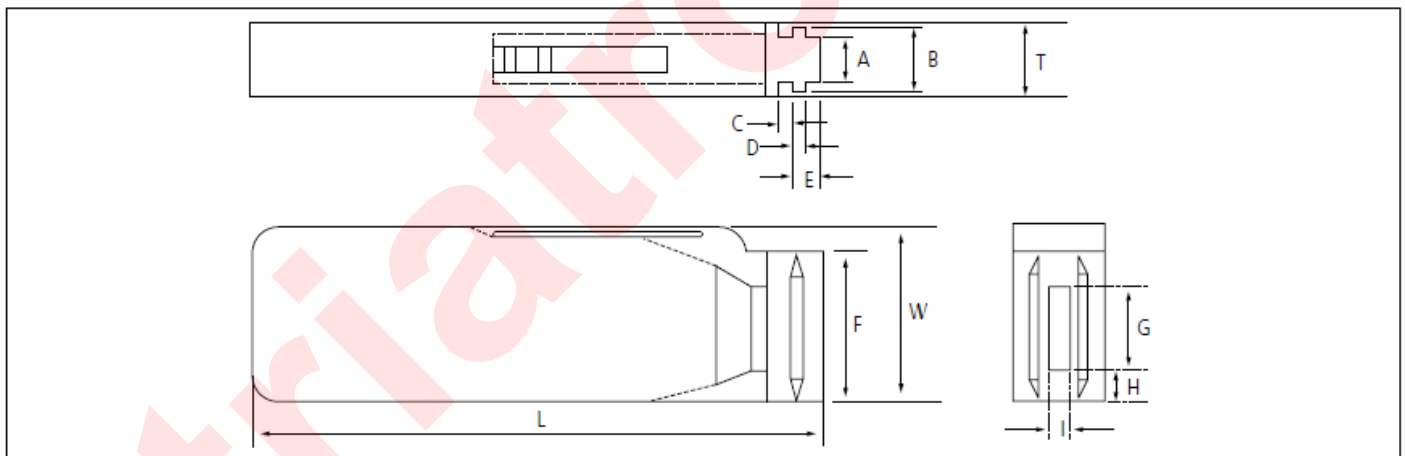


Обозначение	Ширина ленты	A	B	C	D
7" Катушка	8мм	$\varnothing 180+0/-3$	$\varnothing 60+1/-0$	$\varnothing 13\pm 0.3$	4 ± 0.2
	12мм	$\varnothing 180+0/-3$	$\varnothing 60+1/-0$	$\varnothing 13\pm 0.3$	4 ± 0.2
10" Катушка	8мм	$\varnothing 258+0/-3$	$\varnothing 80+1/-0$	$\varnothing 13\pm 0.3$	4 ± 0.2
	12мм	$\varnothing 258+0/-3$	$\varnothing 80+1/-0$	$\varnothing 13\pm 0.3$	4 ± 0.2
13" Катушка	8мм	$\varnothing 330\pm 2.0$	$\varnothing 80\pm 1.0$	$\varnothing 13\pm 0.3$	4 ± 0.2
	12мм	$\varnothing 330\pm 2.0$	$\varnothing 80\pm 1.0$	$\varnothing 13\pm 0.3$	4 ± 0.2

Обозначение	Ширина ленты	E	W	t
7" Катушка	8мм	2.0 ± 0.5	9 ± 0.5	1.2 ± 0.2
	12мм	2.0 ± 0.5	13 ± 0.5	1.2 ± 0.2
10" Катушка	8мм	2.0 ± 0.5	9 ± 0.5	1.8 ± 0.2
	12мм	2.0 ± 0.5	13 ± 0.5	1.8 ± 0.2
13" Катушка	8мм	2.0 ± 0.5	9 ± 0.5	2.2 ± 0.2
	12мм	2.0 ± 0.5	13 ± 0.5	2.2 ± 0.2

Упаковка в коробке россыпью

- Упаковка россыпью может уменьшить запас пространства и транспортные расходы.
- Эта система подачи может увеличить производительность.
- Это может устранить потери компонентов.



Единица измерения: мм

Обозначение	A	B	T	C	D	E
Размеры	6.8 ± 0.1	8.8 ± 0.1	12 ± 0.1	$1.5+0.1/-0$	$2+0/-0.1$	$3.0+0.2/-0$

Обозначение	F	W	G	H	L	I
Размеры	$31.5+0.2/-0$	$36+0/-0.2$	19 ± 0.35	7 ± 0.35	110 ± 0.7	5 ± 0.35

• КОЛИЧЕСТВО

Единица измерения: дюйм (мм) шт

Размер	0402(1005)	0603(1608)	0805(2012)	
			T=0.65mm	T=0.85mm
Количество	50,000	10,000 or 15,000	10,000	5,000 or 10,000