

## СОЕДИНИТЕЛИ ШР

Соединители ШР предназначены для работы в электрических цепях постоянного, переменного (частотой до 3МГц) токов при напряжении до 850 В (амплитудное значение).

Соединители состоят из двух частей: вилки и розетки. Вилки и розетки могут быть как приборными, так и кабельными.

Приборная часть соединителя изготавливается без патрубка, с прямым или угловым патрубком, кабельная - с прямым или угловым патрубком.

Сочленение соединителей -резьбовое, поляризация корпусов одношпоночная.

Покрытие контактов - серебро.

Условный размер корпусов, схемы расположения контактов Ø1,5; 2,5; 3,5; 5,5; 9,0 мм (контакты Ø5,5 и 9,0 мм - извлекаемые) и их количество приведены в табл. 1.

Соединители предназначены для монтажа с экранированными или неэкранированными кабелем (проводами) по виду концевой гайки патрубка.

Соединители предназначены для внутреннего и наружного (при защите потребителем от пыли и воды) монтажа в климатическом исполнении УХЛ в соответствии с техническими условиями НКЦС. 434410.504 ТУ (НКЦС. 434410.111 ТУ)

Соединители ШР по НКЦС. 434410.504 ТУ ( НКЦС. 434410.111 ТУ) взаимосочленяемы с соединителями ШР по ГЕ0.364.107 ТУ, а также с 2РТ-А по ГЕ0.364.118 ТУ и 2РТТ по ГЕ0.364.120 ТУ (АШДК.434410.060 ТУ).

Соединителям присвоены условные обозначения, которые состоят из следующих классификационных признаков:

ШР	12	П	1	Э	Г	9	- К
Тип соединителя							
Условный размер корпуса							
Конструктивное исполнение приборной части:							
П - без патрубка							
ПК - с прямым патрубком							
СК - с угловым патрубком							
Конструктивное исполнение кабельной части:							
П - с прямым патрубком							
У - с угловым патрубком							
Количество контактов							
Вид гайки патрубка:							
Э - для экранированного кабеля							
Н - для неэкранированного кабеля							
Вид контактов: в приборной части: Г - розетка, Ш - вилка;							
в кабельной части: Ш - розетка, Г - вилка							
Обозначение сочетания контактов (условное число)							
Условное обозначение завода-изготовителя							

Обозначение соединителей при заказе и в конструкторской документации другой продукции состоит из слова "Вилка" ("Розетка"), условного обозначения типоконструкции, обозначения ТУ.

**Примечание:** для приборных частей соединителя без патрубка гайка для экранированного кабеля отсутствует (классификационный признак "Э" введен условно).

#### Примеры обозначения:

Вилка приборная ШР20ПЗЭШ7-К НКЦС	434410.504ТУ (НКЦС.434410.111ТУ)
Розетка кабельная ШР20ПЗНШ7-К НКЦС	434410.504ТУ (НКЦС.434410.111ТУ)

## Технические характеристики

Сопротивление контактов:

Диаметр контакта, мм	1,5	2,5	3,5	5,5	9,0
Сопротивление контактов не более, мОм	2,5	1,0	0,75	0,3	0,15
Сопротивление изоляции в нормальных климатических условиях, не менее	5000				
Максимальная токовая нагрузка	см.табл. 1				
Количество сочленений - расчленений	500				
Минимальная наработка, часов	1000				
Срок сохраняемости, лет	15				

## Условия эксплуатации

#### Механические факторы:

##### Синусоидальная вибрация:

Диапазон частот, Гц 1 - 5000  
Ускорение, м/с (g) 300 (30)

##### Механический удар:

Одиночного действия:  
Ускорение, м/с (g) 5000 (500)

Множественного действия:  
Ускорение, м/с (g) 350 (35)

#### Климатические факторы:

Повышенная рабочая температура среды, °С 60

Пониженная рабочая температура среды, °С минус 60

Атмосферное пониженное давление, Па (мм рт. ст.)  $1,3 \cdot 10^{-4} (10^{-6})$

Таблица 1

Условный размер корпуса	Схема расположения контактов	Условное обозначение контактов	Диаметр контактов, мм	Количество контактов		Обозначение сочетания контактов	Максимальная токовая нагрузка, А	
				в соединителе	каждого диаметра		на одиночный контакт	суммарная на соединитель
1	2	3	4	5	6	7	8	9
12		●	2,5	1	1	2	35	35
16		●	3,5	1	1	3	50	50
		⊕	1,5	2	2	5	20	20
20		●	2,5	2	2	6	35	50
		●	2,5	3	3	7	35	75
		⊕	1,5	3	3	6	20	30
		●	2,5	4	4	8	35	100
		⊕	1,5	4	4	4	20	40
		●	2,5	5	5	10	35	125
		⊕	1,5	5	5	7	20	50
		●	2,5	5	5	10	35	125
28		⊕	5,5	1	1	4	100	100
		●	3,5	2	2	7	50	100
		●	2,5	4	2	5	35	150
		●	3,5		2		50	
		●	2,5	7	7	9	35	175
	⊕	1,5	7	7	7	20	70	

Продолжение таблицы 1

1	2	3	4	5	6	7	8	9
32			9	1	1	5	200	200
			2,5	4	3	14	35	175
			5,5		1		100	
			2,5	8	8	3	35	175
			1,5	8	8	2	20	80
			1,5	10	6	1	20	160
		2,5	4		35			
		1,5	12	6	1	20	210	
		2,5		6		35		
36			2,5	4	3	13	35	275
			9		1		200	
			3,5	5	5	11	50	250
			1,5	7	3	1	20	155
		2,5	3		35			
		3,5		1		50		
		1,5	15	13	4	20	180	
		2,5		2		35		
40			5,5	3	3	9	100	300
			1,5	14	8	2	20	230
			2,5		6		35	
		1,5	16	14	2	20	190	
		2,5		2		35		



Продолжение таблицы 1

1	2	3	4	5	6	7	8	9
48			9	2	2	9	200	400
			1,5	7	3	2	20	330
			3,5		2		50	
			5,5		2		100	
			2,5	9	5	7	35	525
			5,5		4		100	
			1,5	9	4	1	20	490
		2,5	2		35			
		5,5	2		100			
		9	1		200			
		1,5	20	14	1	20	290	
		2,5		6		35		
		1,5	26	26	2	20	234	
55			2,5	6	3	6	35	675
			9		3		200	
			1,5	23	16	1	20	503
			2,5		2		35	
			3,5		3		50	
			5,5		2		100	
			1,5	30	22	1	20	374
		2,5	8		35			

Продолжение таблицы 1

1	2	3	4	5	6	7	8	9
55			1,5	31	14	3	20	512
			2,5		14		35	
			3,5		3		40	
			1,5	35	33	3	20	344
			3,5		2		50	
	60			1,5	31	14	1	20
			2,5	14		35		
			3,5	2		50		
			5,5	1		100		
			1,5	45	25	2	20	515
			2,5		20		35	
			1,5	47	40	2	20	399
			2,5		7		35	

Вилки (розетки) приборные без патрубков

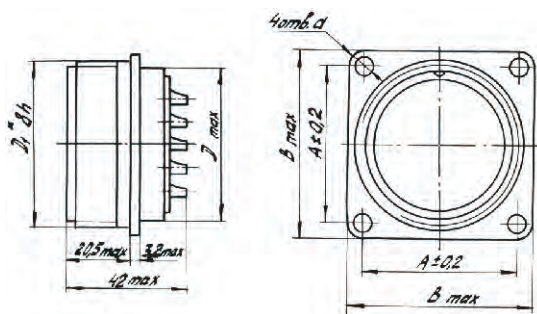


Таблица 2

мм				
D <sub>max</sub>	D <sub>1</sub>	d	A	B <sub>max</sub>
12	M16x1,5	3,2	16	22
16	M20x1,5	3,2	19	25
20	M24x1,5	3,2	22	30
28	M33x1,5	3,5	30	38
32	M36x1,5	3,5	32	40
36	M39x1,5	3,5	34	42
40	M45x1,5	3,5	40	48
48	M52x1,5	4,5	48	58
55	M60x1,5	4,5	52	64
60	M64x1,5	4,5	54	68

Вилки (розетки) приборные с прямым патрубком и гайкой для экранированного кабеля

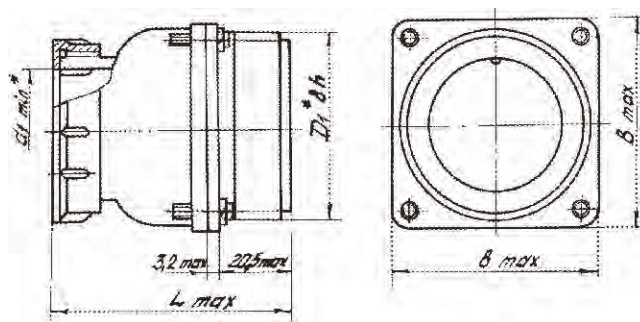


Таблица 3

Условный размер корпуса	ММ			
	D <sub>1</sub>	d <sub>1 min</sub>	B <sub>max</sub>	L <sub>max</sub>
12	M16x1,5	8	22	52,2
16	M20x1,5	11	25	52,2
20	M24x1,5	18	30	55,2
28	M33x1,5	25	38	60,2
32	M36x1,5	25	40	64,2
36	M39x1,5	29	42	66,2
40	M45x1,5	32	48	66,2
48	M52x1,5	36	58	68,2
55	M60x1,5	46	64	68,2
60	M64x1,5	50	68	66,2

Вилки (розетки) приборные с прямым патрубком и гайкой для неэкранированного кабеля

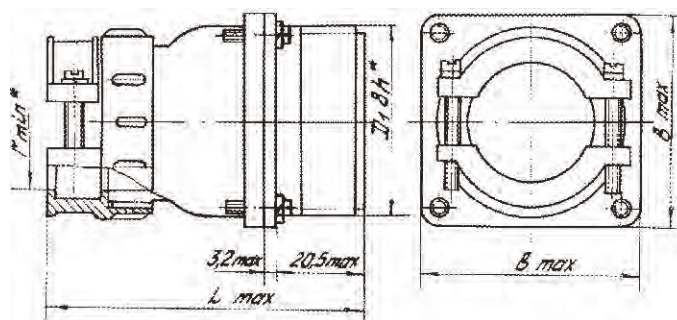


Таблица 4

Условный размер корпуса	ММ			
	D <sub>1</sub>	r <sub>min</sub> *	B <sub>max</sub>	L <sub>max</sub>
12	M16x1,5	2,5	22	64,8
16	M20x1,5	3,5	25	62,8
20	M24x1,5	7,0	30	65,8
28	M33x1,5	10,5	38	74,8
32	M36x1,5	10,5	40	78,8
36	M39x1,5	11,5	42	80,8
40	M45x1,5	12,0	48	80,8
48	M52x1,5	16,0	58	82,8
55	M60x1,5	20,0	64	82,8
60	M64x1,5	24,0	68	80,8



Вилки (розетки) приборные с угловым патрубком и гайкой для экранированного кабеля

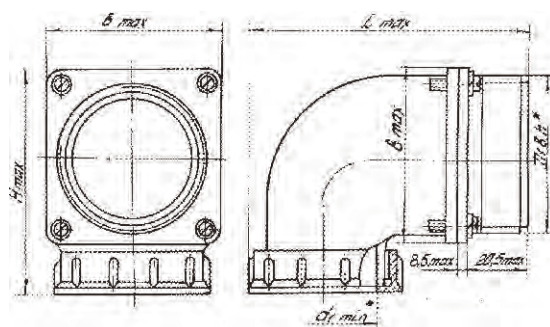


Таблица 5

Условный размер корпуса	ММ				
	D <sub>1</sub>	d <sub>1 min</sub>	B <sub>max</sub>	L <sub>max</sub>	H <sub>max</sub>
20	M24x1,5	18	30	65,5	44
32	M36x1,5	25	40	76,5	57
36	M39x1,5	29	42	79,5	59
40	M45x1,5	32	48	84	65
48	M52x1,5	36	58	94	75
55	M60x1,5	46	64	102	81
60	M64x1,5	50	68	108	85

Вилки (розетки) приборные с угловым патрубком и гайкой для неэкранированного кабеля

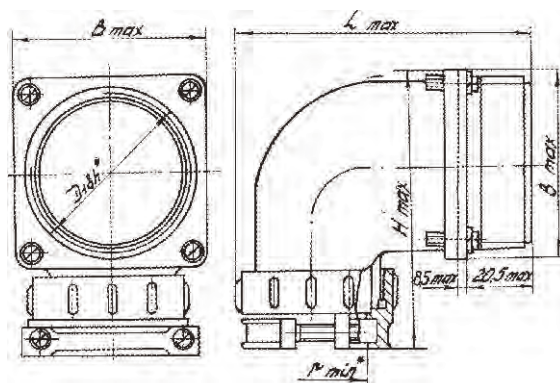


Таблица 6

Условный размер корпуса	ММ				
	D <sub>1</sub>	d <sub>1 min</sub>	B <sub>max</sub>	L <sub>max</sub>	H <sub>max</sub>
20	M24x1,5	7,0	30	65,0	55,5
32	M36x1,5	10,5	40	76,0	71,5
36	M39x1,5	11,5	42	79,0	73,5
40	M45x1,5	12,0	48	84,5	79,5
48	M52x1,5	16,0	58	95,5	89,5
55	M60x1,5	20,0	64	102,5	95,5
60	M64x1,5	24,0	68	108,0	99,5



Вилки (розетки) кабельные с прямым патрубком и гайкой для экранированного кабеля

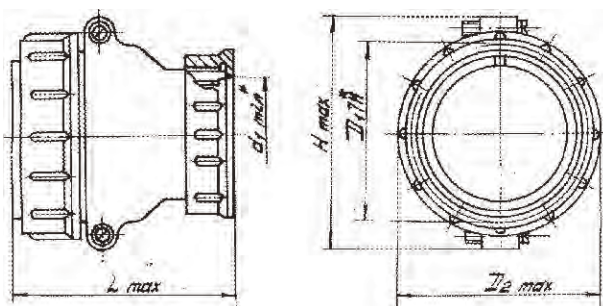


Таблица 7

Условный размер корпуса	ММ				
	$D_1$	$D_{2,max}$	$d_{1,min}$	$H_{max}$	$L_{max}$
12	M16x1,5	21,5	8	25,5	52,5
16	M20x1,5	25,5	11	29,5	52,5
20	M24x1,5	29,5	18	37,1	56,5
28	M33x1,5	38,5	25	49,1	58,5
32	M36x1,5	41,5	25	53,1	60,5
36	M39x1,5	45,5	29	56,1	64,5
40	M45x1,5	52,5	32	61,1	66,5
48	M52x1,5	59,5	36	69,1	68,5
55	M60x1,5	67,5	46	75,1	68,5
60	M64x1,5	72,5	50	81,1	66,5

Вилки (розетки) кабельные с прямым патрубком и гайкой для неэкранированного кабеля

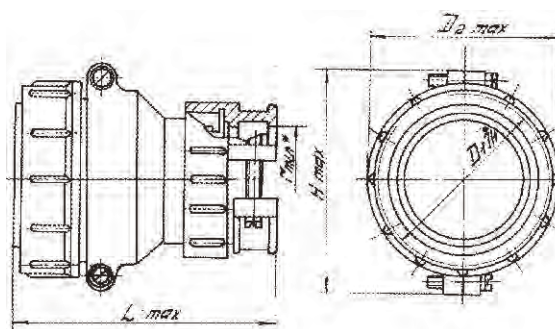


Таблица 8

Условный размер корпуса	ММ				
	$D_1$	$D_{2,max}$	$r_{min}^*$	$H_{max}$	$L_{max}$
12	M16x1,5	21,5	2,5	25,5	65
16	M20x1,5	25,5	3,5	29,5	63
20	M24x1,5	29,5	7,0	37,1	68
28	M33x1,5	38,5	10,5	49,1	73
32	M36x1,5	41,5	10,5	53,1	75
36	M39x1,5	45,5	11,5	56,1	79
40	M45x1,5	52,5	12,0	61,1	81
48	M52x1,5	59,5	16,0	69,1	83
55	M60x1,5	67,5	20,0	75,1	83
60	M64x1,5	72,5	24,0	81,1	81

Вилки (розетки) кабельные с угловым патрубком и гайкой для экранированного кабеля

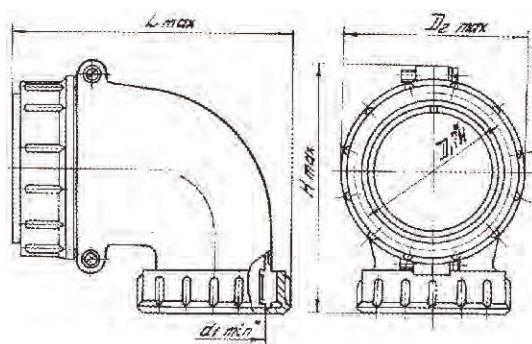


Таблица 9

Условный размер корпуса	ММ				
	D <sub>1</sub>	D <sub>2 max</sub>	d <sub>1 min</sub>	H <sub>max</sub>	L <sub>max</sub>
12	M16x1,5	21,5	8	39	54,5
16	M20x1,5	25,5	11	43	60,5
20	M24x1,5	29,5	18	51,5	68,5
28	M33x1,5	38,5	25	63,5	76,5
32	M36x1,5	41,5	25	67,5	76,5
36	M39x1,5	45,5	29	69	79,5
40	M45x1,5	52,5	32	73,5	84
48	M52x1,5	59,5	36	82,5	94
55	M60x1,5	67,5	46	89,5	101,5
60	M64x1,5	72,5	50	95,5	108

Вилки (розетки) кабельные с угловым патрубком и гайкой для неэкранированного кабеля

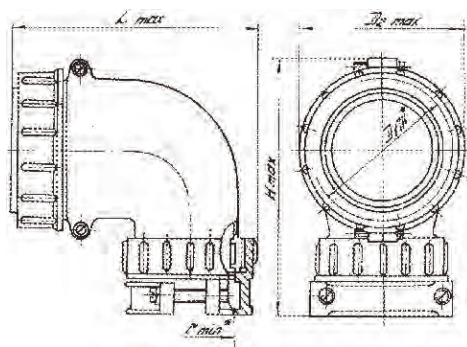


Таблица 10

Условный размер корпуса	ММ				
	D <sub>1</sub>	D <sub>2 max</sub>	r <sub>min</sub> *	H <sub>max</sub>	L <sub>max</sub>
12	M16x1,5	21,5	2,5	51,5	53,5
16	M20x1,5	25,5	3,5	53,5	60
20	M24x1,5	29,5	7,0	63,0	68
28	M33x1,5	38,5	10,5	78,0	76,5
32	M36x1,5	41,5	10,5	82,0	76,5
36	M39x1,5	45,5	11,5	83,5	79
40	M45x1,5	52,5	12,0	88,0	84,5
48	M52x1,5	59,5	16,0	97,0	95,5
55	M60x1,5	67,5	20,0	104,0	102
60	M64x1,5	72,5	24,0	110,0	108