

Соединители серии 2PM предназначены для применения в цепях с напряжением до 700 В постоянного или переменного (с частотой до 3 МГц) тока. Серия объединяет две типовые группы соединителей, которые подразделяются на негерметичные и герметичные соединители.

Негерметичные соединители 2PM, 2PMT, 2PMД, 2PMДТ состоят из двух негерметичных частей-вилки и розетки, которые бывают как блочные, так и кабельные. Герметичные соединители типов 2PMГ, имеют блочные, герметичные вилки и сочленяются с кабельными негерметичными розетками соединителей типа 2PM.

Герметичные соединители типов 2PMГД имеют блочные, герметичные вилки и сочленяются с кабельными негерметичными розетками типа 2PMД.

Соединители состоят из корпуса, изолятора и контактов. Блочная часть соединителей имеет гайки под экранированный или неэкранированный кабель.

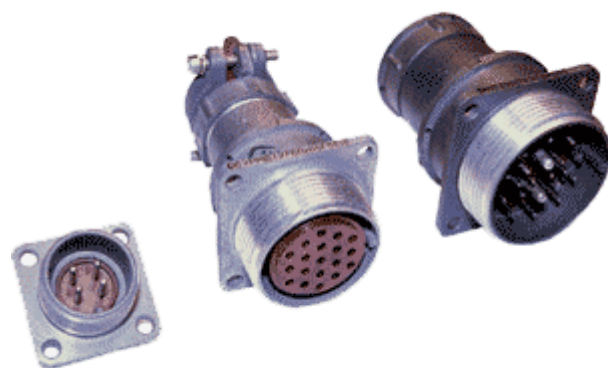
Сочленение приборных и кабельных частей соединителей производится резьбовой гайкой на кабельной части соединителя. В сочлененном состоянии соединители обеспечивают пылезащищенность контактов и мест подсоединения проводов к контактам.

Внешний вид разъемов

Блочная часть разъемов типа PMГ, PMГД



Блочная часть разъемов типа PM, PMТ, PMД, PMДТ



Кабельная часть разъемов типа PM, PMТ, PMД, PMДТ



Условные обозначения соединителей и их контактов

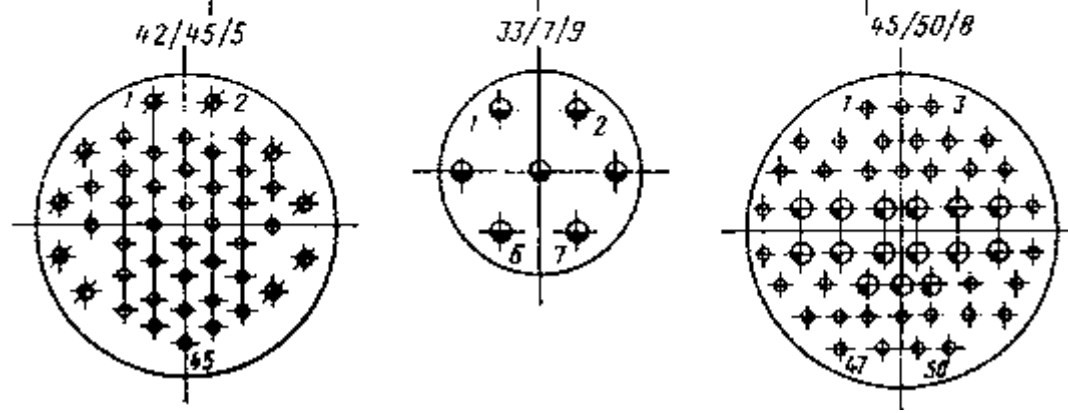
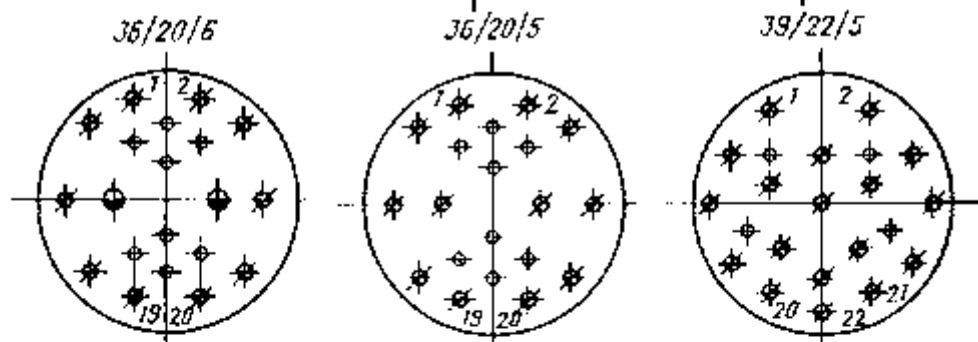
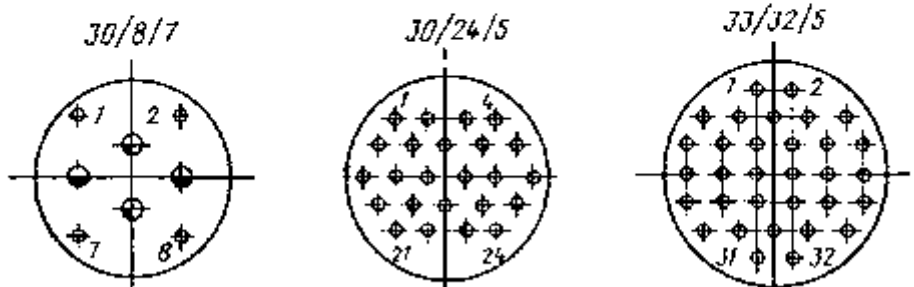
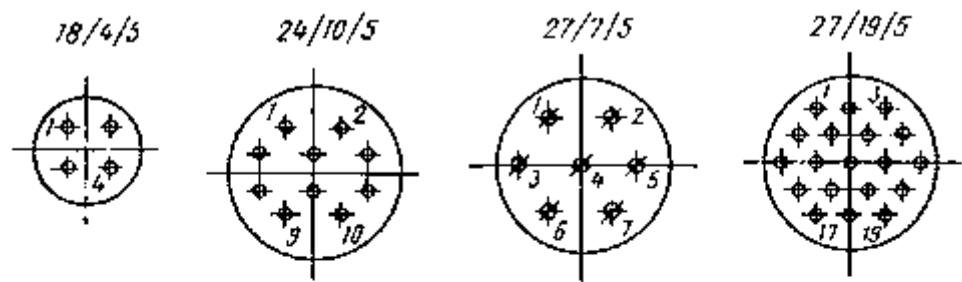
Тип соединителя:

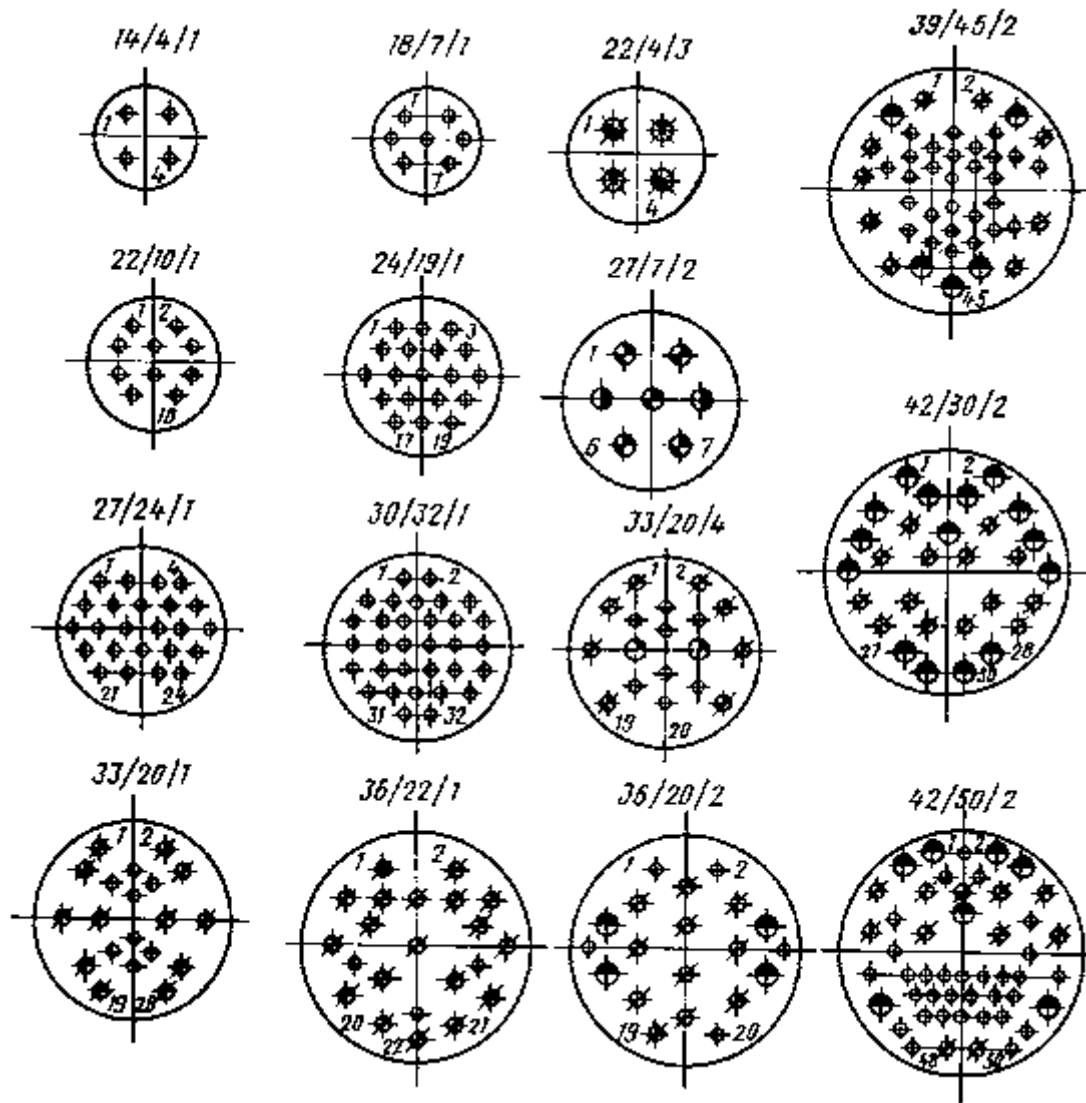
Негерметичный	2PM,2PMД
Негерметичный тропикоустойчивый	2PMT, 2PMДТ
Герметичный	2PMГ, 2PMГД
Посадочный диаметр корпуса вилки или розетки	14(18,22,24,27,30,33,36,39,45,52)
Вид корпуса-блочный(кабельный)	Б(К)
Форма кожуха-прямая(угловая)	П(У)
Вид концевой гайки-для экранированного и неэкранированного кабелей	Э(Н)
Число контактов	4(7,8,10,18,19,20,22,24,30,32,36,42,45,50)
Вид контактов-штырь(гнездо)	Ш(Г)
Сочетание контактов по их диаметрам(условный номер контактного набора)	1...9
Покрытие контактов:	
Серебро	В
Исполнение всеклиматическое	В
Пример	соединитель 2PMДТ18Б4Ш5В1В

Условные обозначения соединителей и их контактов

Номер обозначения контакта на рис.	Диаметр контакта в мм.	Рабочее напряжение, В	Номер контактного набора	Номер обозначения контакта на рис.	Диаметр контакта в мм.	Рабочее напряжение, В	Номер контактного набора
	1,0	560	1,2,4		2	560	3
	1,5	560	5,6,7,8				
	1	700	1,2,4		2	560	8
	1,5	700	5,6				
	1,5	700	2		3	560	3,4
	1,5	560	2		3	560	6,7,9

2РМД,2РМДТ,2РМГД





Посадочный диаметр корпуса, мм.

Число контактов

Всего

Диаметр, мм.

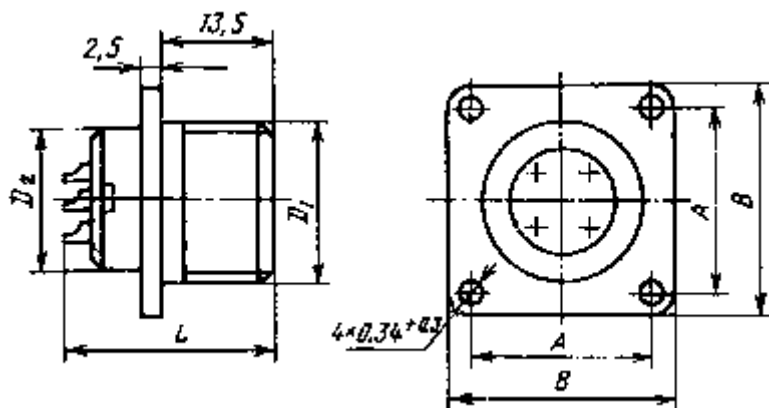
Номер контакт. набора

Тип соединит.

		1	1,5	2	3		
14	4	4				1	2PM
18	7	7				1	2PM
	4		4			5	2PMД
22	10		10			1	2PM
	4			2	2	2	2PM
24	19	19				1	2PM
	10	10				5	2PM
27	24	24				1	2PM
	7		7			5	2PMД
	19		19			5	2PMД
	7	5	2			2	2PM
30	32	32				1	2PM
	8		4	2	2	7	2PM
	24		24			5	2PMД
33	20	20				1	2PM
	32		32			9	2PM,2PMГ
	7			7		5	2PMД
	20	18			2	4	2PM
36	22	22				1	2PM
	20	16	4			2	2PM
	20		18		2	6	2PMД
39	45	40	5			2	2PM
	22		22			5	2PMД
42	30	15	15			2	2PM,2PMГ
	45		45			5	2PMД,2PMГ

	50	43	7		2	2PM,2PMГ
45	50		35	15	2	2PMД

Конструкции и размеры блочных частей соединителей 2PM,2PMT,2PMГ,2PMД,2PMДТ,2PMГД без кожуха.



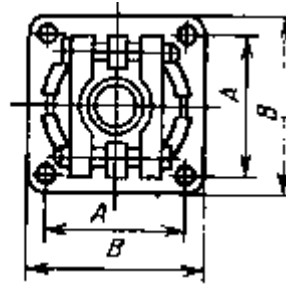
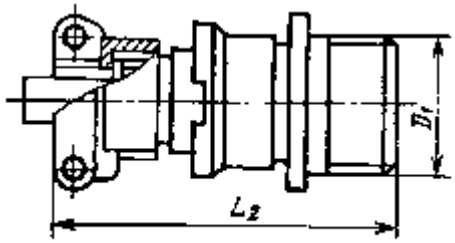
L=25 мм при диаметре контакта 1 и 1,5 мм, L=27 мм при диаметре контакта 2 и 3 мм, L=28 мм для соединителей PMГ

D	Размеры, мм		
	D ₁	A	B
M14x1	M16x1	17	24
M18x1	M20x1	20	27
M22x1	M24x1	23	30
M24x1	M27x1,5	26	33
M27x1	M30x1,5	29	36
M30x1	M33x1,5	31	38
M33x1	M36x1,5	32	40
M36x1	M39x1,5	35	43
M39x1	M42x1,5	37	46
M42x1	M45x1,5	40	49
M45x1	M48x1,5	43	52

Примечание. В строках 1 и 3 указаны размеры только соединителей 2PM, а в строке 11 - соединителей 2PMД.

Конструкции и размеры блочных частей экранированных соединителей 2PM,2PMT,2PMГ,2PMД,2PMДТ, 2PMГД с прямым кожухом.

D ₁	Размеры, мм		
	A	B	L ₂
M20x1	20	27	48
M30x1,5	29	36	54



M42x1,5

37

46

59

Примечание. В строке 1 указаны размеры только соединителей 2PM.