

# PRODUCT SPECIFICATION

## 产品规格书

**CUSTOMER**                      客户名称: \_\_\_\_\_

**PRODUCT NAME**              产品名称: AC BRUSHLESS FAN

**DIMENSIONS**                 产品尺寸: 120mm\*120mm\*25mm

**MODEL**                         产品型号: 12025HSL AC220V

**DATE**                          发布日期: \_\_\_\_\_

Checked 审核	Prepared 制作
Customer Approve 客户核准	

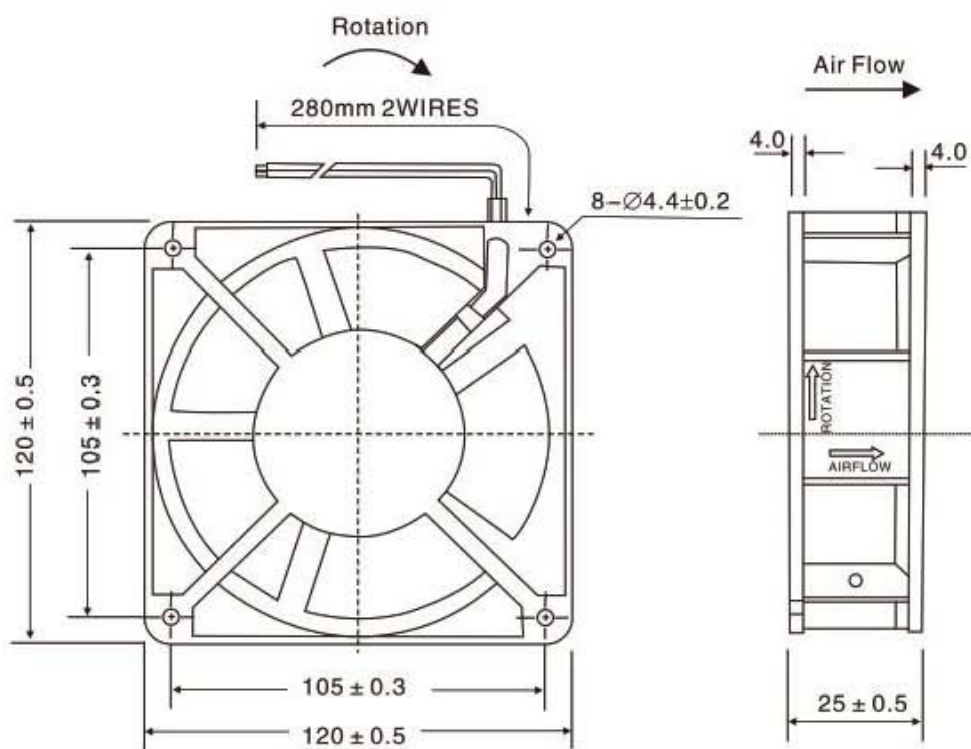
# 1、产品规格要求

## PRODUCT SPECIFICATION

NO	检测项目 TEST ITEM	技术参数 SPECIFICATION/CONDITION
1	安规认证 SAFETY AGENCY'S APPROVAL	CE
2	尺寸 DIMENSION	120×120×25mm
3	额定电压 RATED VOLTAGE	230 VAC
4	工作电压范围 OPERATING VOLTAGE RANGE	220 VAC~240 VAC
5	启动电压 START-UP VOLTAGE	154 VAC
6	额定电流 RATED CURRENT (A)	50Hz 0.08A (0.154MAX)
		60Hz /
8	额定功率 RATED INPUT POWER (W)	50Hz 17W (19MAX)
		60Hz /
10	风量 AIR FLOW (CFM)	50Hz 35CFM
		60Hz /
12	风压 AIR PRESSURE (mmH <sub>2</sub> O)	50Hz 3.8 (mmH <sub>2</sub> O)
		60Hz /
14	转速 ROTATIONAL SPEED (R. P. M.)	50Hz 2300±10% (R. P. M.)
		60Hz /
16	噪音 ACOUSTICAL NOISE (dB-A)	50Hz 35dB-A (42dB-A MAX)
		60Hz /
18	绝缘阻抗 INSULATION RESISTANCE	500VDC ≥100MΩ
19	绝缘耐压 INSULATION & VOLTAGE RESISTANCE	1800VAC(50Hz) ≤0.5mA 3S
20	平均寿命 LIFE EXPECTANCE	在温度 25℃, 相对湿度 15%~65%条件下平均寿命为 20,000 小时 20,000 HRS AT TEMP. 25℃, 15%~65RH
21	工作温度 OPERATING TEMPERATURE	-10℃~+65℃
22	储存温度 STORAGE TEMPERATURE	-15℃~+70℃
23	重量 WEIGHT	320g
24	马达保护 MOTOR PROTECTION	阻抗保护 IMPEDANCE PROTECTION
25	绝缘等级 INSULATION CLASS	CLASS B
26	轴承类型 BEARING SYSTEM	含油轴承 oil bearing
27	外框 FRAME	AL(ADC12)
28	定子与转子 STATOR&ROTOR	中钢 SILICON STEEL
29	扇叶 FAN BLADE	PBT 扇叶

## 2、产品图纸

### PRODUCT DRAWING



尺寸单位：毫米

DIMENSIONS UNIT:MM

APPROVED DATE	兰东阳	PART NO.	12025HSL2
REVIEWED DATE	吴小华	PAGE	A
PREPARED DATE			